

CANAL DE ABASTECIMENTO DA PESQUEIRA CORDONE BRASIL - SEN. GEORGINO AVELINO - RN

HIDRÁULICA - REVESTIMENTO DE CANAL

Produtos: Geomembrana PEAD MacLine®

Problema

A indústria pesqueira Cordone necessitava melhorar e aumentar sua capacidade produtiva. Para isso era necessário implementar uma série de obras e entre elas, a criação e o revestimento de um canal para o abastecimento de água das lagoas (viveiros) de criação de camarões.



Antes da Obra

Data: 2005

Solução

O projetista após analisar diversas soluções para o revestimento do canal, inclusive concreto, optou por uma geomembrana de polietileno de alta densidade de 0,8mm de espessura, pelos seguintes benefícios:

- Extrema rapidez de execução (a obra precisava ser entregue em 28 dias). Conseguiu-se executar mais de 1.000m² de revestimento/dia;
- A solução apresentava a melhor garantia de estanquidade do canal;
- Melhor relação custo/benefício.



Nome do Cliente:

PESQUEIRA CORDONE

Construtor:

IMPERMASTER - OLIMPIO RIBEIRO ME

Projeto e Consultoria:

NETUNO IND. PESCADO - ENG. TITO MUTTI

Produtos usados:

19.656m² - Geomembrana PEAD MacLine® 0,80mm - lisa

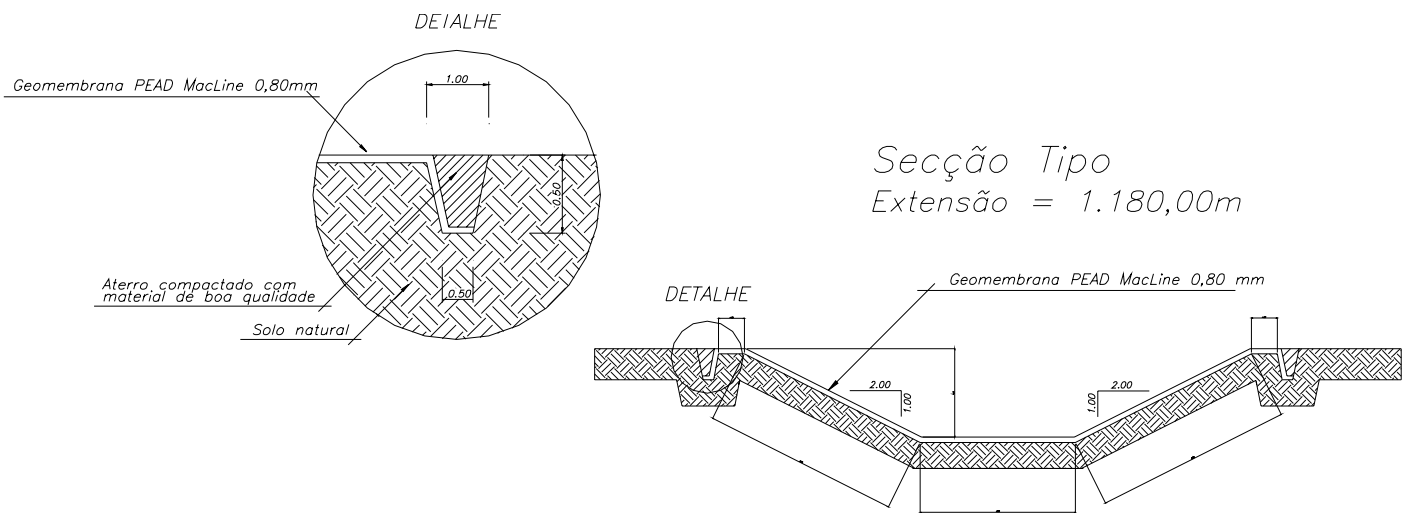
Data da obra:

Construção:	Janeiro/2005
Término:	Fevereiro/2005



Durante a construção

Data: 2005



Seção transversal típica



Depois da Construção

Data: 2005