

CANAL DE ABASTECIMIENTO DE LA PESQUERA CORDONE BRASIL - SEN. GEORGINO AVELINO - RN

HIDRÁULICA - REVESTIMIENTO DE CANAL

Productos: Geomembrana PEAD MacLine®

Problema

La industria pesquera Cordone necesitaba mejorar y aumentar su capacidad productiva. Para esto era necesaria la construcción de una serie de obras y, entre ellas, el revestimiento de un canal para el abastecimiento de agua de las lagunas (viveros) de creación de camarones.



Antes de la obra

fecha: 2005

Solución

El proyectista, después de analizar diversas soluciones para el revestimiento del canal, inclusive en concreto, optó por una geomembrana de polietileno de alta densidad de 0,8mm de espesor, por los siguientes beneficios:

- Extrema rapidez de ejecución (era necesario entregar la obra en 28 días). Se consiguió ejecutar más de 1.000m² de revestimiento/día;
- La solución ofrecía la mejor garantía de impermeabilización del canal;
- Mejor relación costo/beneficio.



Nombre del Cliente:

PESQUEIRA CORDONE

Constructor:

IMPERMASTER - OLIMPIO RIBEIRO ME

Proyecto y Consultoría:

NETUNO IND. PESCADO - ENG. TITO MUTTI

Productos Usados:

19.656m² - Geomembrana PEAD MacLine® 0,80mm - lisa

Fecha de la Obra:

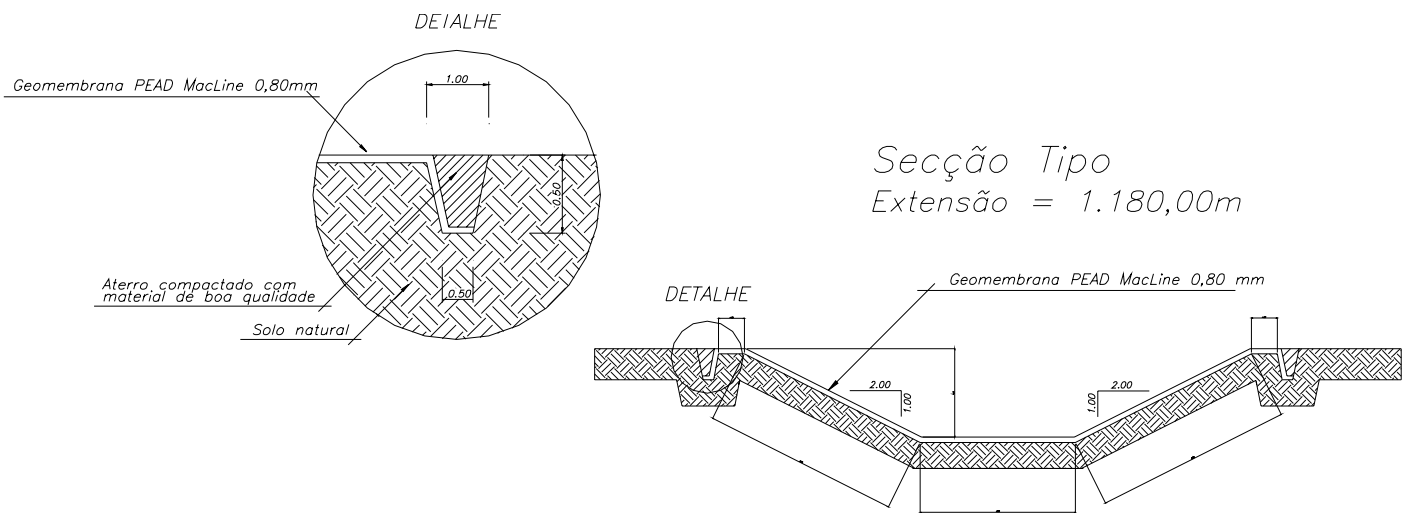
Construcción: Janeiro/2005

Conclusión: Fevereiro/2005



Durante la construcción

fecha: 2005



Sección transversal típica



Después de la construcción

Fecha: 2005