

Solução: MURO CONTRA QUEDA DE PEDRAS

Produto: Gabião Caixa

Problema:

A empresa construtora Los Portales se encontrava desenvolvendo um projeto de habilitação urbana (Urbanización Los Portales de Huampaní), o qual se encontra localizado no distrito do Huampaní, província do Chaclacayo.

Devido à topografia acidentada, existia risco de desprendimentos de pedras que podiam afetar a integridade das moradias e das pessoas que as habitavam. Por esta razão, Los Portales se viu na necessidade de procurar uma solução adequada que permitisse suprimir esta forte ameaça.

Solução:

Para este problema, a Maccaferri do Peru propôs, desenhou e construiu uma série de muros de contenção que permitissem deter o curso das rochas desprendidas, protegendo assim a integridade dos imóveis e as pessoas. Estes muros foram desenhados para poder suportar e absorver a força das pedras desprendidas. Além disso, os muros foram elaborados com gabões tipo caixa os quais permitiam e faziam possível sua integração com a paisagem, assim como flexibilidade ante os impactos.



Antes da obra



Durante a obra



Durante a obra

Nome do cliente:

CONSTRUCTORA LOS PORTALES

Construtor, projeto e consultoria:

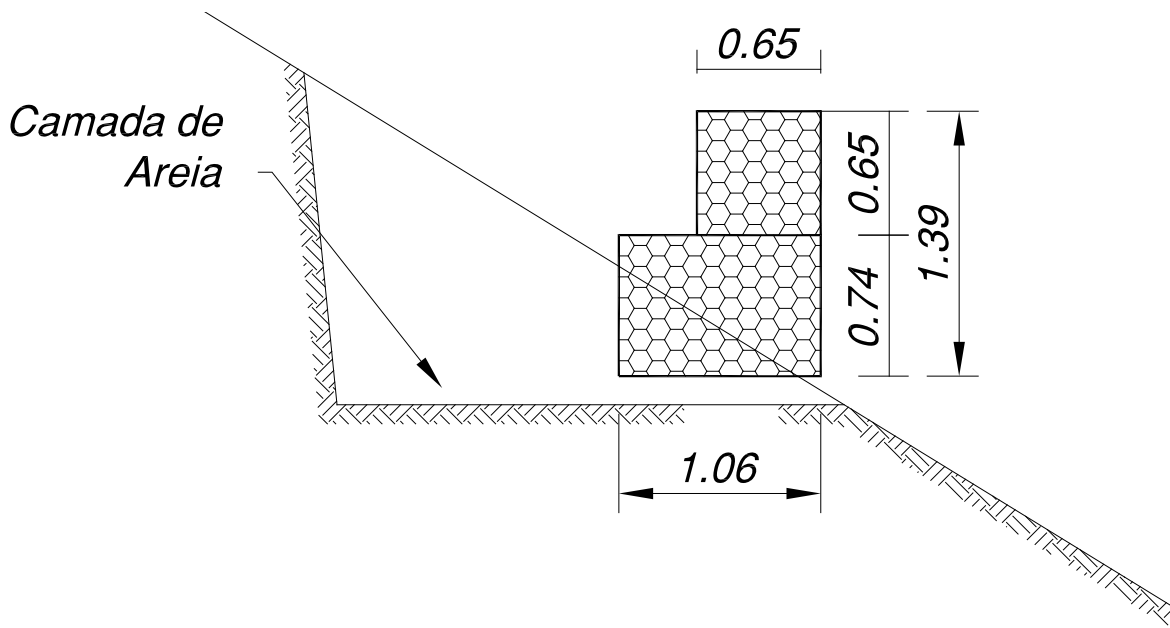
MACCAFERRI DE PERÚ S.A.C

Produtos usados:

16 toneladas de Gabião Caixa

Data da obra:

| | |
|----------|---------------|
| Início: | Setembro/2008 |
| Término: | Novembro/2008 |



Seção Transversal Típica



Obra concluída



Obra concluída



Obra concluída



Obra concluída