

TERRAMESH - RJ142 BRASIL, LUMIAR - RJ

CONTENÇÃO EM SOLO REFORÇADO

Produtos: Terramesh® System e Tela de Alta Resistência.

Problema

Ruptura de talude de aterro com total destruição da estrada RJ-142 por uma extensão aproximada de 90m. A ruptura se deu por uma soma de fatores como:

- Devido a mudanças na grade da estrada, o aterro foi construído em várias etapas, ao longo dos anos e sem controle tecnológico;
- Sistema de drenagem superficial insuficiente;
- Chuvas intensas no período;
- Falta de manutenção preventiva.

Solução

Elaborada pela consultoria PCE, com apoio do corpo técnico da Maccaferri, consiste em uma estrutura de solo reforçado Terramesh® System Double Panel, ou seja, com painéis duplos de tela hexagonal de dupla torção, para suportar os esforços solicitantes.

Devido a presença de solo mole na base, houve a necessidade de executar uma fundação com uma camada de 2,0m de rachão e geotêxteis. O Terramesh® System foi então apoiado diretamente sobre esta fundação.

Exigências ambientais proibiam a escavação de solo em áreas próximas, foi então adotado para a recomposição do maciço, pó de brita até 1/3 de sua altura e argila do próprio escorregamento para o restante.

A estrutura apresenta altura máxima de contenção de 16,0m e média de 12,0m e sua extensão é de 94,0m.

Devido a presença de várias nascentes no local foi dada especial atenção aos sistemas de drenagem profunda e superficial.

Nome do Cliente:

DER / RJ

Construtor:

CRAFT ENGENHARIA LTDA

Projeto e Consultoria:

PCE

Produtos usados:

1.151m² Terramesh® System e Tela de Alta Resistência

Data da obra:

Construção:	Junho / 2005
Término:	Setembro / 2005



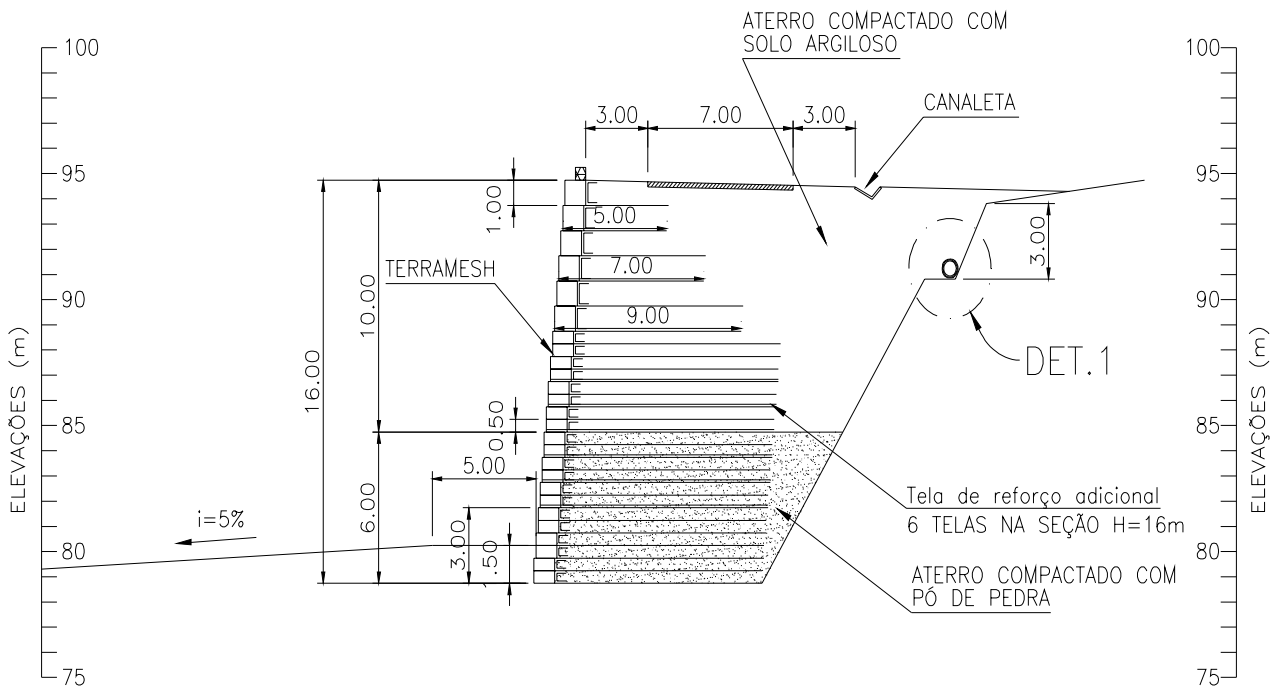
Antes da Obra

Data: 2005



Durante a Construção

Data: 2005



Seção transversal típica



Depois da Construção

Data: 2005